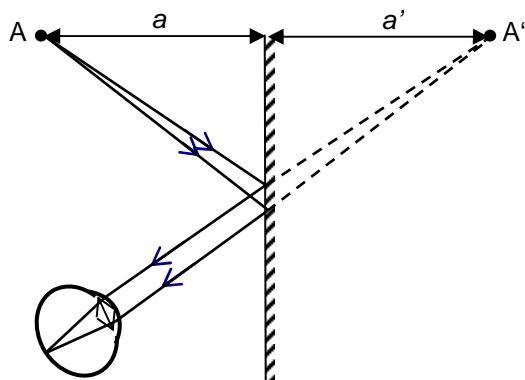


OPTICKÉ ZOBRAZOVÁNÍ

1. Zrcadla

- pracují na principu odrazu světla
- druhy: rovinná
kulová
- reflexní plochy: „obyčejné“ – kovová vrstva napařená na sklo – ochrana (koroze, poškrábání)
kvalitní – pouze vrstva speciálního kovu – lepší obraz

a) rovinná zrcadla



A ... předmět

A' ... obraz

a ... předmětová vzdálenost

a' ... obrazová vzdálenost

($a' < 0$ neskut., $a' > 0$ skuteč.)

obraz popisujeme výrazy:

skutečný x neskutečný

zvětšený x zmenšený x stejně velký

přímý x převrácený x stranově převrácený

b) kulová zrcadla

- **chod paprsků**

S ... střed křivosti

r ... poloměr křivosti

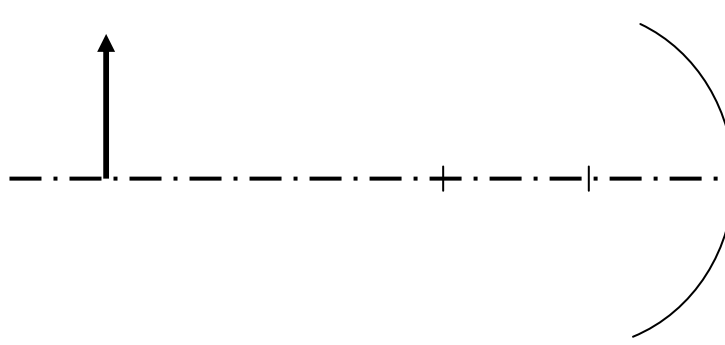
f ... ohnisková vzdálenost

V ... vrchol zrcadla (P)

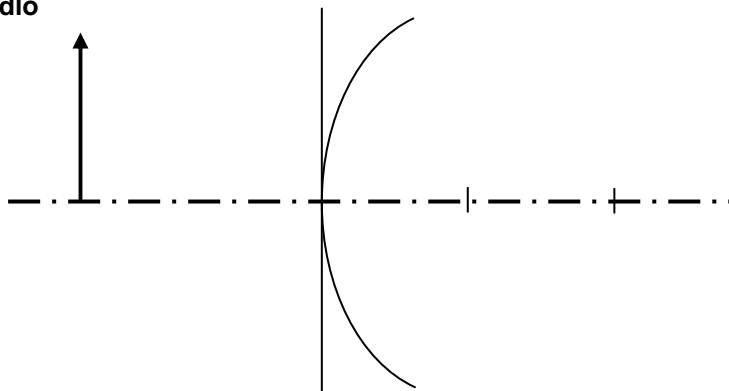
optická osa

	PAPREK JDOUCÍ	JE ODRAŽEN
1	přes S	přes S
2	přes F	rovnoběžně s optickou osou
3	rovnoběžně s optickou osou	přes F
4	do V	pod stejným úhlem

duté zrcadlo



vypuklé zrcadlo

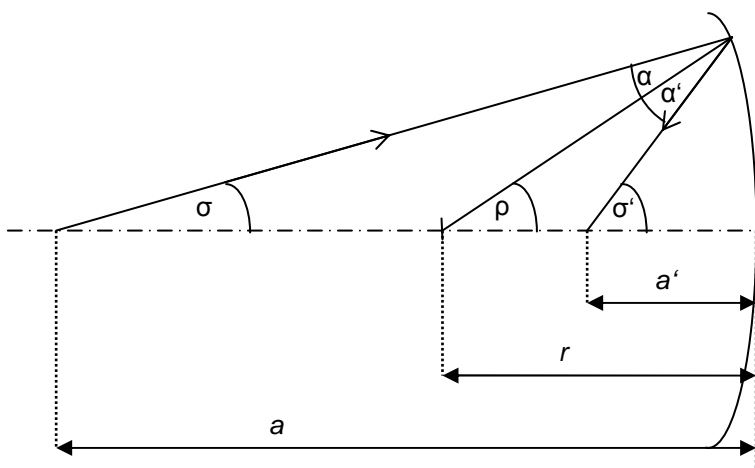


Otázky:

Načrtněte následující situace na zvláštní listy papíru, popište vytvořené obrazy

1. $f = 2,5$ cm, a) $a = 6$ cm, b) $a = 5$ cm, c) $a = 3,5$ cm, d) $a = 1$ cm
2. $f = -3$ cm, $a = 5$ cm

- **zobrazovací rovnice zrcadla**

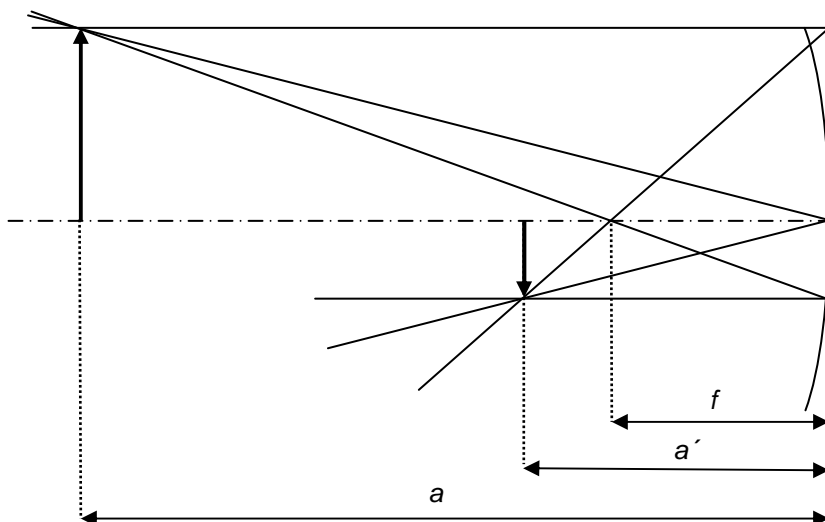


$$\frac{1}{f} = \frac{1}{a} + \frac{1}{a'}$$

Otázky:

3. Ověřte přesnost náčrtů z úkolů 1 a 2 použitím zobrazovací rovnice.

- **rovnice pro zvětšení**



$$Z = \frac{y'}{y} = -\frac{a'}{a} = -\frac{a' - f}{f} = -\frac{f}{a - f}$$

- $Z > 0$... přímý (neskutečný)
- $Z < 0$... převrácený (skutečný)
- $|Z| > 0$... zvětšený
- $|Z| < 0$... zmenšený

Otázky:

4. Duté zrcadlo o ohniskové vzdálenosti 30 cm vytvořilo skutečný 10krát zvětšený obraz. Určete předmětovou a obrazovou vzdálenost.

L6/ 76-79, 81, 83, 85

2. Čočky

- pracují na principu lomu světla
- různé tvary
ROZPTYLKA – tenčí uprostřed, $f < 0$
SPOJKA – tlustší uprostřed, $f > 0$
- vyhledejte a zakreslete následující tvary čoček:

dvojvypuklá

ploskovypuklá

dutovypuklá

dvojdutá

ploskodutá

vypuklodutá

- čočky mají dvě ohniska - předmětové F a obrazové F'
- $f \neq \frac{r}{2}$ obecně – DVA poloměry křivosti!!!
- optická mohutnost čočky

index lomu materiálu čočky

$$\frac{1}{f} = \left(\frac{n_2}{n_1} - 1 \right) \left(\frac{1}{r_1} + \frac{1}{r_2} \right) = \varphi$$

OPTICKÁ MOHUTNOST

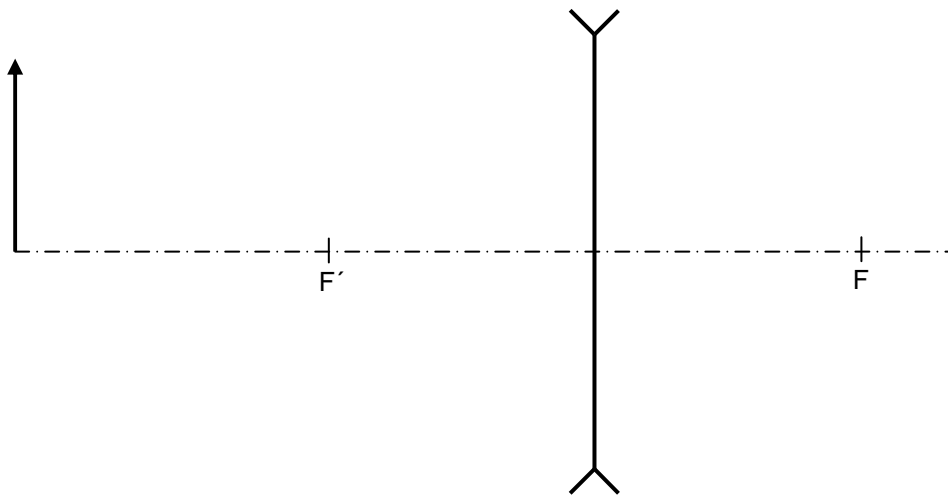
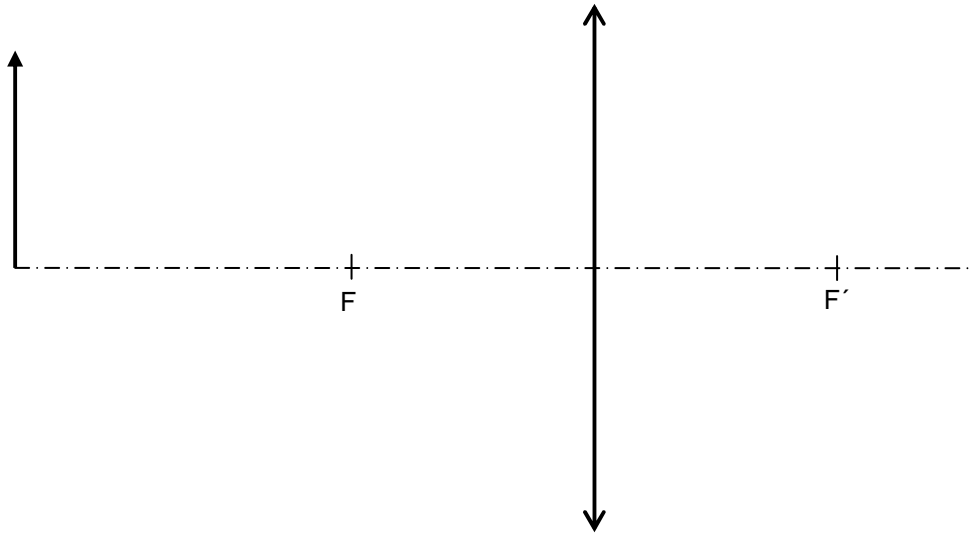
ohnisková vzdálenost index lomu okolí čočky poloměry křivosti
(obtížná znaménková konvence – kladný výsledek závorky pro spojky)

$$[\varphi] = D \text{ (dioptrie)}$$

- **chody paprsků**

	PAPREK JDOUCÍ	SE LOMÍ
1	přes O	přes O
2	přes F	rovnoběžně s optickou osou
3	rovnoběžně s optickou osou	přes F'

tenká čočka: zanedbáváme tloušťku, vždy shodné ohniskové vzdálenosti, fyzikální model



Otázky:

5. Načrtněte následující situace na zvláštní listy papíru, popište vytvořené obrazy:

1. $f = 2$ cm, a) $a = 4,5$ cm, b) $a = 4$ cm, c) $a = 3$ cm, d) $a = 1$ cm
2. $f = -4$ cm, a) $a = 6$ cm, b) $a = 2$ cm

• **zobrazovací rovnice tenké čočky**

$$\frac{1}{f} = \frac{1}{a} + \frac{1}{a'}$$

rovnice pro zvětšení

$$Z = \frac{y'}{y} = -\frac{a'}{a} = -\frac{a' - f}{f} = -\frac{f}{a - f}$$

!!! ZNAMÉNKOVÁ KONVENCE PRO a' – obrazovou vzdálenost

KLADNÁ je pro SKUTEČNÝ obraz (jako u zrcadel), ale **SKUTEČNÝ OBRAZ je ZA ČOČKOU!!!**
ZÁPORNÁ je pro NESKUTEČNÝ obraz (jako u zrcadel), ale **NESKUTEČNÝ OBRAZ je PŘED ČOČKOU!!!**

Otázky:

6. Ověřte přesnost předchozích náčrtků pomocí rovnice pro tenkou čočku a zvětšení.

7. Obraz vytvořený čočkou je skutečný a 3krát větší než předmět. Když předmět posuneme o 15 cm k čočce, je obraz 8krát zvětšený. Určete ohniskovou vzdálenost čočky.

L6/87-91, x95, 96-102, x103, 104-106, x113-115

3. Oko

$f =$ cm (akomodované na ∞)

blízký bod (NP) = 25 cm

vzdálený bod (FP) = ∞

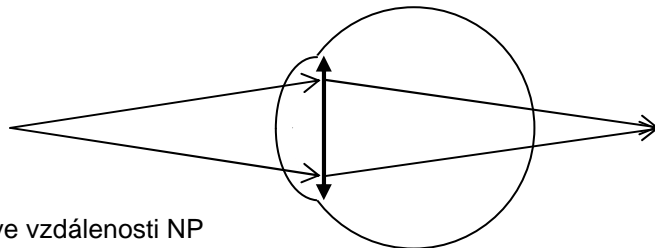
konvenční zraková vzdálenost $d = 25$ cm

• dalekozrakost

- FP je v ∞
- NP je dál než 25 cm
- korekce - spojka

$$\frac{1}{f} = \frac{1}{d} + \frac{1}{NP}$$

25 cm
předmětová vzdál. **neskutečný obraz ve vzdálenosti NP (záporné číslo!!!)**



• krátkozrakost

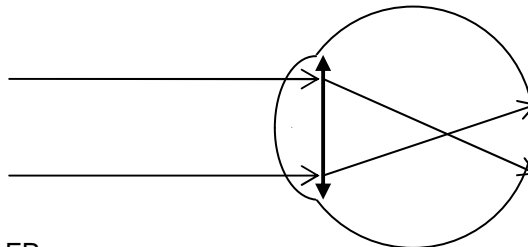
- FP blíže než ∞
- NP 25 cm (i méně)
- korekce - rozptylka

$$\varphi = \frac{1}{f} = \frac{1}{\infty} + \frac{1}{FP} = \frac{1}{FP}$$

předmětová vzdálenost **neskutečný obraz ve FP (záporné číslo!!!)**

$$\varphi = \frac{1}{f} = \frac{1}{d} + \frac{1}{NP}$$

mezi -25 cm a 0

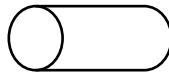


Otázky:

8. Určete optickou mohutnost lidského oka
9. Oči se za „silnými“ brýlemi zdají zmenšené nebo zvětšené. Se kterou vadou oka a její korekcí to souvisí?
10. Určete optickou mohutnost a) KZ, NP = 10 cm, b) DZ, NP = 50 cm, c) KZ, FP = 10 m

• **testujeme zrak**

- binokulární vidění



smotaný papír

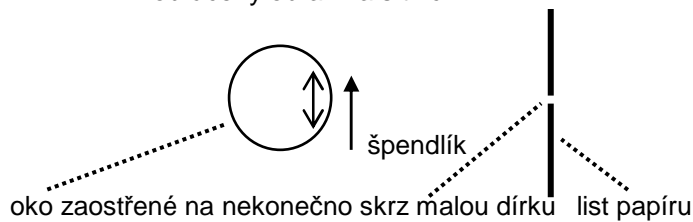
- slepá skvrna



← 6 – 7 cm



- obrácený obraz na sítnici



4. Subjektivní optické přístroje

vytvářejí **neskutečné** obrazy, které jsou **předmětem pro lidské oko**

úhlové zvětšení

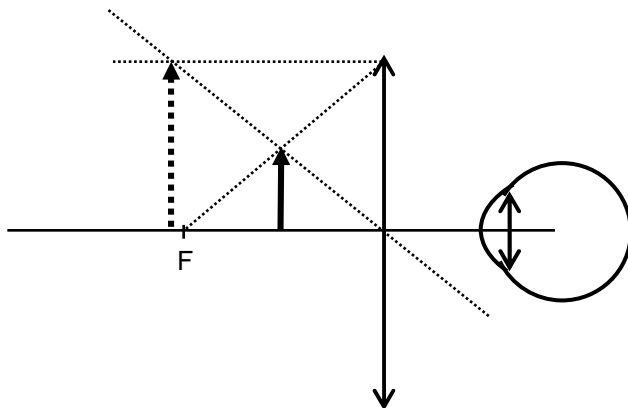
$$\gamma = \frac{\tau'}{\tau}$$

s přístrojem

bez přístroje

a) lupa

jedna spojka



Najděte a označte τ a τ'

$$\gamma \cong \frac{d}{f} \quad (\text{Britská rovnice: } \gamma = \frac{d}{f} + 1, \text{ protože závisí na vzdálenosti předmětu a čočky})$$

největší zvětšení zhruba 6, více bychom dosáhli pouze tlustou čočkou za cenu silného zkreslení

b) mikroskop

se skládá ze dvou (systémů) spojek - **objektivu**, který vytvoří skutečný zvětšený a převrácený obraz I_1 předmětu O (umístěného hned za ohniskem F_o). I_1 se vytvoří za F_e **okuláru**, který pracuje



EVROPSKÁ UNIE



INVESTICE DO ROZVOJE VZDĚLÁVÁNÍ

MINISTERSTVO ŠKOLSTVÍ,
MLÁDEŽE A TĚLOVÝCHOVYOP Vzdělávání
pro konkurenceschopnost

jako lupa a vytvoří neskutečný zvětšený obraz I_2 . Načrtněte s použitím dodatečných materiálů nebo internetu chod paprsků mikroskopem a popište vlastnosti výsledného obrazu I_2 vzhledem k předmětu O.

Úhlové zvětšení

$$\gamma = \frac{\Delta d}{f_1 f_2}$$

c) dalekohledy

se skládají z **objektivu** (spojka nebo duté zrcadlo), který vytvoří obraz ve své ohniskové rovině (předmět je v nekonečnu). Ohniska objektivu a **okuláru** (spojka nebo rozptylka) jsou ve stejném místě, takže výsledný obraz je také v nekonečnu, ale protože oba prvky mají různé ohniskové vzdálenosti, dochází k úhlovému zvětšení.

Keplerův dalekohled (astronomický) – 2 spojky

Newtonův dalekohled (astronomický) – duté zrcadlo a spojka

Galileův dalekohled – spojka a rozptylka (kratší)

pozemní dalekohled – 2 spojky a další mezi nimi, která pouze převrací obraz a NEZVĚTŠUJE

$$\gamma = \frac{f_o}{f_e}$$

Použijte různé zdroje – knihy, internet, atd. a načrtněte výše uvedené typy dalekohledů, popište jejich výhody/nevýhody a použití.

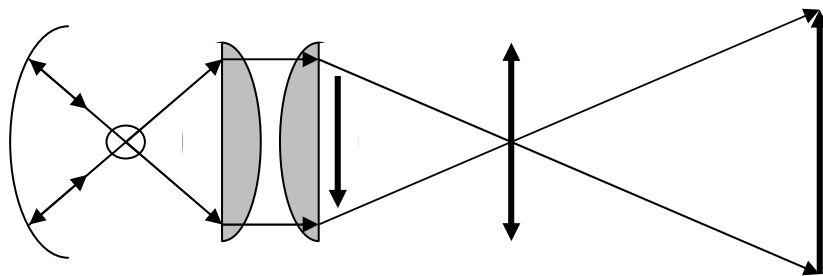
L6/117-124, 133-135

5. Objektivní optické přístroje

vytvářejí **skutečný** obraz na stínítku, citlivé vrstvě filmu apod.

a) projektor, promítačka

projekční čočka (spojka) vytvoří zvětšený, převrácený a skutečný obraz diapozitivu (předmětu)
výkonná lampa, reflektor a kondenzor pouze předmět stejnoměrně a intenzivně osvětlí
výše uvedené části přístroje najdete a popište na obrázku



b) fotoaparát

objektiv se skládá z více čoček (xzkreslení) a vytváří skutečný, zmenšený a převrácený obraz na filmu/CCD senzoru, tzn. systém čoček musí dohromady fungovat jako **spojka/rozptylka** (vyberte)
ohnisková vzdálenost je při zaostření na nekonečno přibližně od čočky k filmu
hloubka ostroty – ovlivněna aperturou (clonou)
citlivost filmu souvisí s energií potřebnou k expozici, která je součinem času a apertury

<http://kabinet.fyzika.net/dilna/prezentace/vyukove-prezentace.php>

L/117-120, 123-126, x128-9, 133

Odpovědi:

4. 3,3 m; 0,33 m
7. 72 cm; 32,7 cm
8. 62,5 D (když $f = 1,6$ cm)
10. -6 D; 0,5 D; -0,1 D