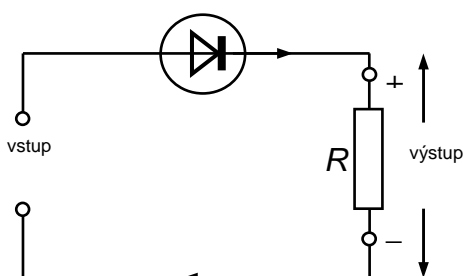


ELEKTRONIKA

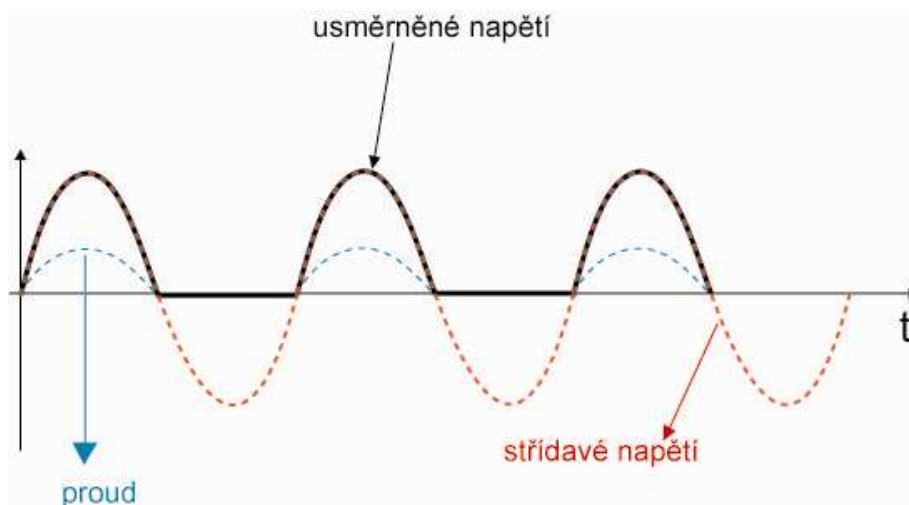
1. Usměrňování a vyhlazování střídavého napětí

a. jednocestné usměrnění

Do obvodu střídavého proudu sériově připojíme diodu. Prochází jí proud jen v kladných půlperiodách vstupního střídavého napětí, kdežto v záporných půlperiodách napětí obvodem proud neprochází. Výstupní napětí na pracovním rezistoru je stejnosměrné. Nastalo usměrnění střídavého proudu, přičemž se využívá jen polovina periody střídavého napětí. Dioda pracuje jako jednocestný usměřovač a obvodem prochází stejnosměrný proud.



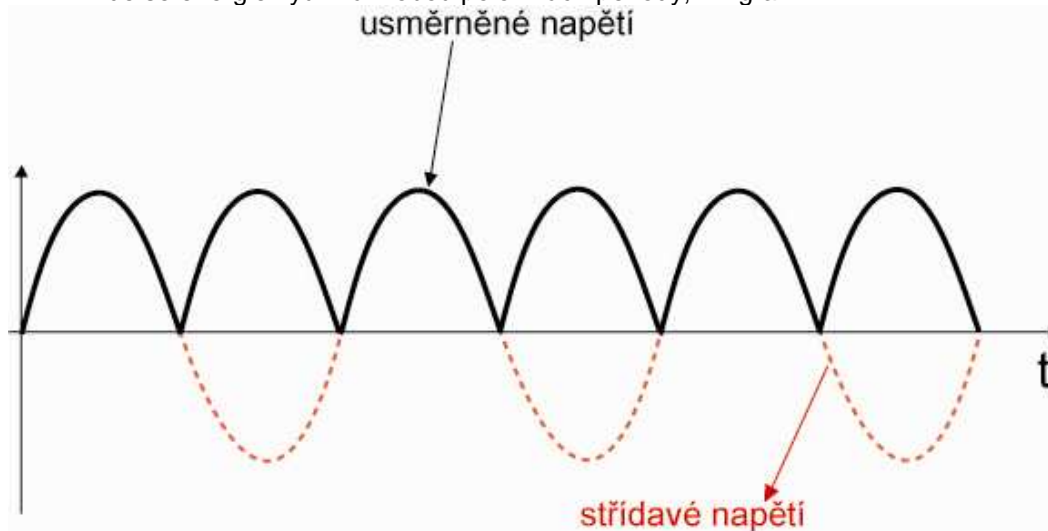
Obrázek 1



U jednocestného usměřovače není využita jedna polovina usměrněného střídavého napětí, proto se v technické praxi využívají usměřovače s více diodami.

b. dvoucestný usměrňovač

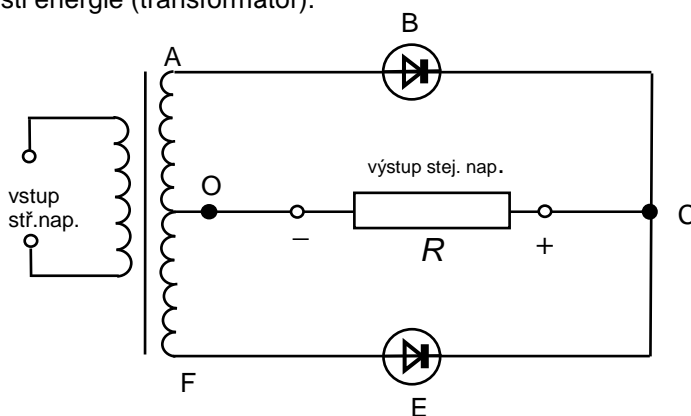
Zde se energie využívá v obou polovinách periody, viz graf.



Obrázek 2

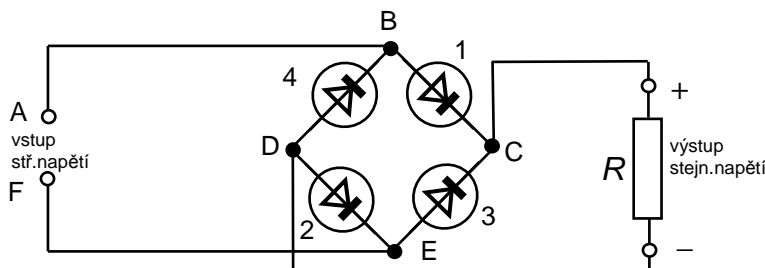
i) dvoucestný usměrňovač transformátorem

Využívají se dvě diody a transformátor s dvojitým sekundárním vinutím. Jestliže je v první půlperiodě aktivní vstup A, dioda B je propustná. Během této půlperiody diodou E proud neprochází. V druhé půlperiodě je situace obrácená. Proud procházející rezistorem má v obou půlperiodách stejný směr a kolísá. Výhodou by mohlo být oddělení primárního a sekundárního okruhu (v oboru lékařství) nebo změna napětí (transformátor), nevýhodou je ztráta části energie (transformátor).



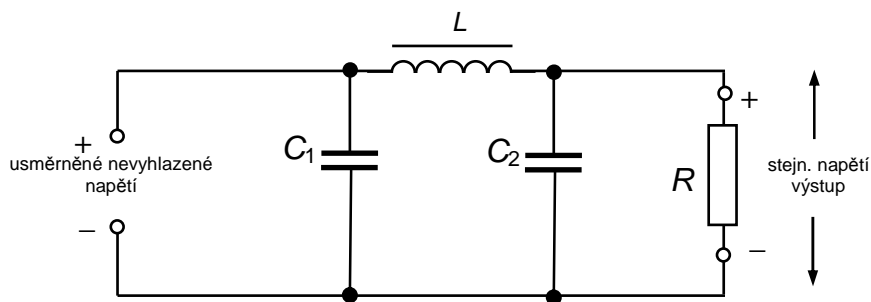
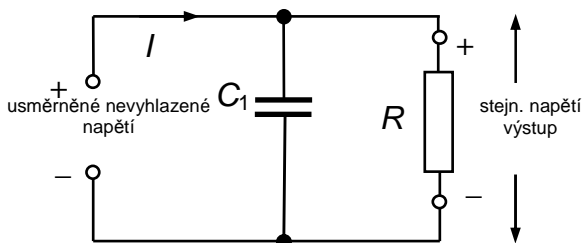
ii) dvoucestný usměrňovač s Graetzovým zapojením

Čtyři diody jsou uspořádány podle obrázku. Dvojicemi diod 1 a 2, 3 a 4 střídavě prochází proud.

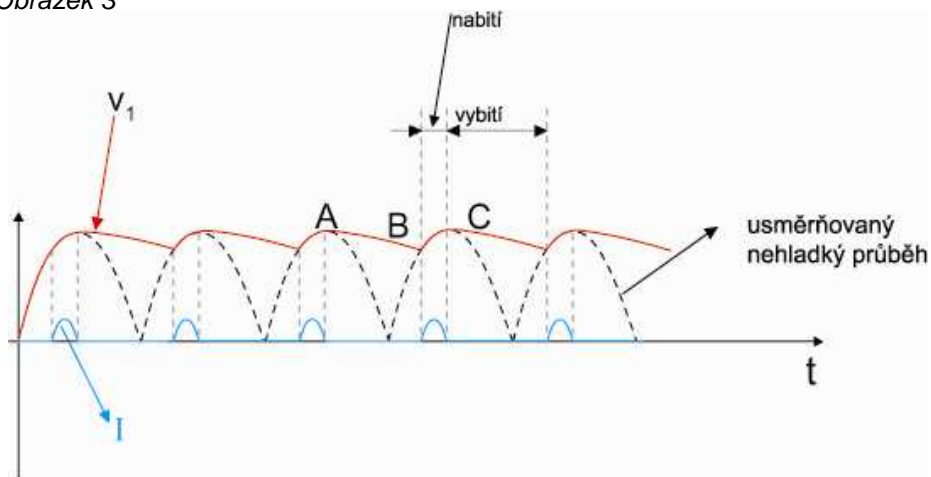


c. vyhlazení

Pro získání stabilního stejnosměrného napětí je nutné vyhlazování. Toho se dosahuje pomocí kondenzátoru s kapacitou 16mF a více, který připojíme paralelně k výstupu usměrňovače. V kladných půlperiodách se kondenzátor nabíjí a v záporných se přes rezistor vybíjí. Kondenzátorem se napětí zčásti vyhladí. Vyhlazení je tím účinnější, čím je větší kapacita kondenzátoru, více kondenzátorů, popř. cívek.



Obrázek 3

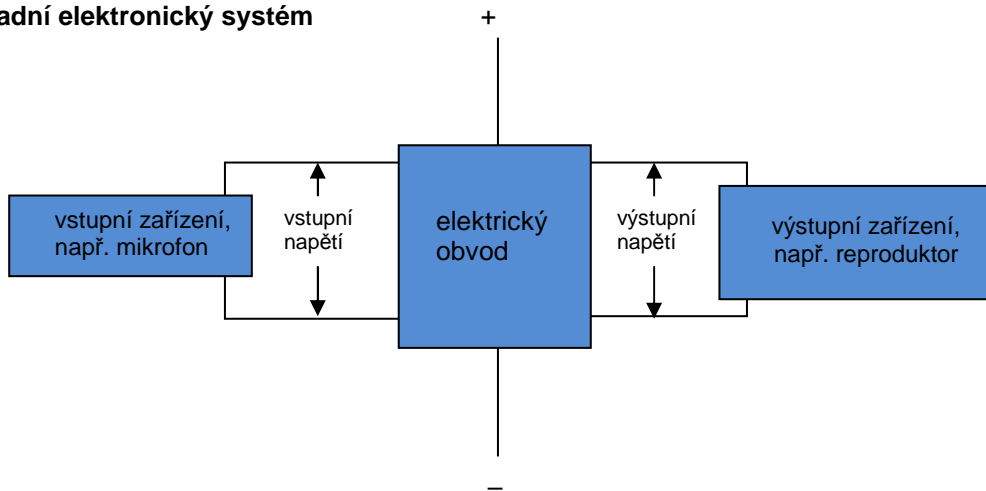


2. Tranzistory

Viz pracovní list Elektrický proud, část Polovodiče.

3. Zesilovače

Základní elektronický systém

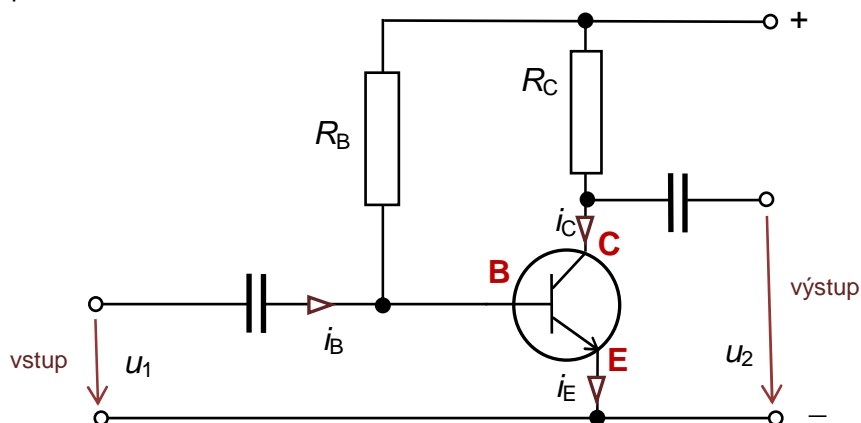


Poznámka:

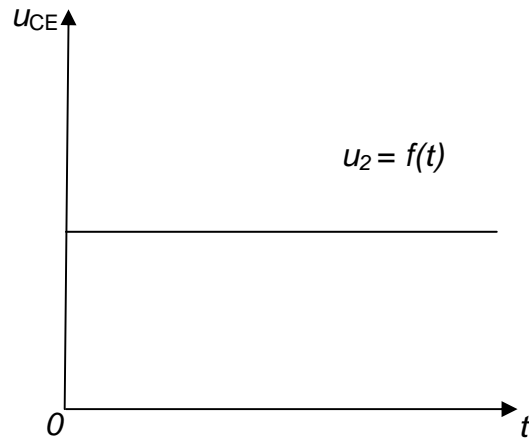
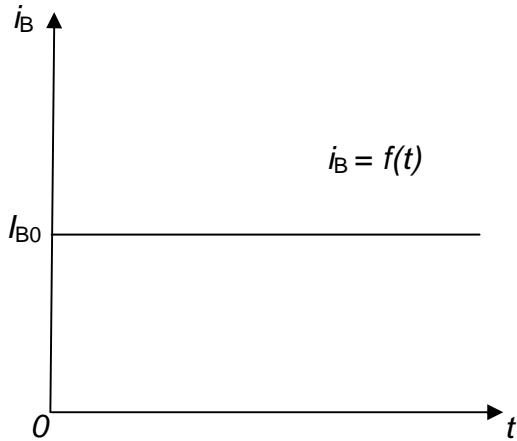
- Zařízení, které mění signály z jedné formy na jinou (např. zvukový na elektrický), se nazývají měniče.
- Vstupní signál může být velmi slabý (má malou amplitudu), ale pomocí el. obvodů je možné jej zesílit. K tomu se používají zesilovače.

$$\frac{\text{výstupní napětí}}{\text{vstupní napětí}} = \text{zesílení}$$

Příklad: tranzistorový zesilovač – nejčastěji se využívá zapojení se společným emitorem. Nastává zde tranzistorový jev, kdy malé napětí v obvodu báze vzbuzuje proud, který je příčinou mnohokrát většího proudu v obvodu kolektorovém.



Dokonči grafy:



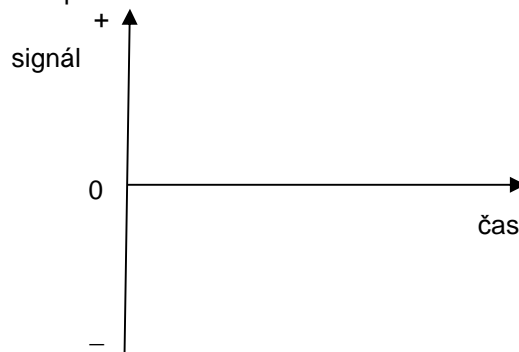
4. Integrované obvody (IO)

Integrované obvody jsou charakteristické tím, že v křemíkové destičce malého rozměru (ne více než 5 mm² a tloušťce 0,5 mm), tzv. čipu, je vytvořen celý funkční elektronický systém, obsahující velké množství tranzistorů, diod, rezistorů, kondenzátorů a dalších součástek, které jsou navzájem spojeny tenkými hliníkovými pásky.

a) Analogové IO (lineární)

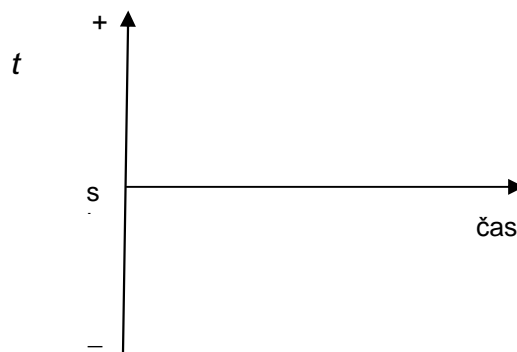
Zahrnují obvody typu operační zesilovač. Zpracovávají signály, které představují takové fyzikální veličiny, jako je např. intenzita zvuku, které se mění plynule a nepřetržitě v rozmezí hodnot mezi maximem a minimem.

Načrtni příklad analogového signálu:



b) Digitální IO

Načrtni příklad digitálního signálu:



Digitální IO – pro zpracování číslicového (digitálního) signálu. Takový signál je tvořen sledem impulzů napětí, které se mění skokem mezi dvěma hodnotami. Nižší hodnota představuje tzv. logickou nulu a vyšší hodnota logickou jedničku. Proměnná veličina nabývá jedné ze dvou hodnot. Signál se zpracovává pomocí logických operací zprostředkovaných tzv. hradly (viz dále).

Signály mohou být vysílány jako změny napětí ve vodiči nebo jako světelné impulzy optickým vláknem.

Digitální IO najdeme v obvodech jako logická hradla, astabilní a bistabilní klopné obvody, sčítačky, čítače, paměti a mikroprocesory, které jsou předmětem elektroniky.

Dva hlavní typy digitálních IO:

- i) *TTL (Transistor-Transistor-Logic)* – využívá plošné tranzistory
- ii) *CMOS* – znamená doplňující se kov-oxid polovodič – založeno na tranzistoru typu FET (Field Effect Transistors)

Poznámka:

Analogově - digitální převodník převádí informace v analogové podobě na podobu digitální ještě před tím, než se informace dále zpracovávají digitálním počítačem. Tento proces převádí analogové napětí na číslo (složené z 8 bitů), které může být reprezentováno řetězcem pulzů.

Pokud budeme používat osmi - bitové číslo k vyjádření možné hodnoty signálu, může mít signál jednu z $2^8 = 256$ možných hodnot, od 0000 0000 do 1111 1111.

LOGICKÁ HRADLA

Informace z obrovské škály zdrojů (snímače, klávesnice ...) mohou být kódovány v binární podobě a předány jako série pulsů, a poté zpracovávány pomocí elektrických obvodů sestavených z hradel.

Logická hradla jsou schopná provádět jednoduchá rozhodnutí o výstupu na základě jednoho nebo více vstupů. Příklady: NOT gate neboli invertor, NOR gate, OR gate, AND gate, NAND gate...

Použití: kapesní kalkulačky, systémy pro sledování a řízení výkonnosti automobilů, mikrovlnné trouby, počítače, roboty, průmyslové řídicí systémy, v telekomunikacích ...

Viz další materiál (1): Logická hradla